



# EOS Shark

## Saunaofen für gewerbliche Saunen. Standausführung.

Hochwertiger Standofen für die Finnische Sauna. Der Shark Ofen besticht durch sein einzigartiges Design mit umlaufenden Lamellen und im Haifisch-Look gestylten Oberteil.

Dank seiner runden Form eignet sich Shark ideal für die Aufstellung vor Glasflächen und in der Mitte der Saunakabine.

### Ihre Vorteile:

- Exklusives Design mit sichtbarem Steinkorb.
- 50 kg Steine für kräftige Aufgüsse und Temperaturstabilität.
- Optimierte Innenkonstruktion für bessere Luftzirkulation und schnellere Aufheizzeiten.
- Gleichmäßig umlaufende Optik, ideal für die Aufstellung vor Glasflächen oder in der Mitte der Sauna.
- Sehr stabile Konstruktion aus Edelstahl.
- Made in Germany Qualität von EOS.

### Eigenschaften:

Gehäuse:	Edelstahl
Abdeckung:	Edelstahl
Abdeckstreifen:	Edelstahl, mit Pulverbeschichtung in Anthrazit Perleffekt
Elektro-Anschlusskasten:	Edelstahl, seitlich rechts und links
Leistungen:	12, 15, 18, 21 und 24 kW
Anschluss:	400 V 3N ~ 50 Hz
Steinfüllung:	ca. 50 kg (Körnung 100 - 150 mm) (Saunasteine optional erhältlich)
Abmessungen (DxH):	Ø 74 x 99 cm (Ø 94 mit Schutzreling)
Montage:	Standausführung



Modellbeispiel:  
EOS Shark mit 360° Ofenberührungsschutz in Abachi

### Optionales Zubehör:

Ofenberührungsschutz aus Abachi oder Nussbaum Holz

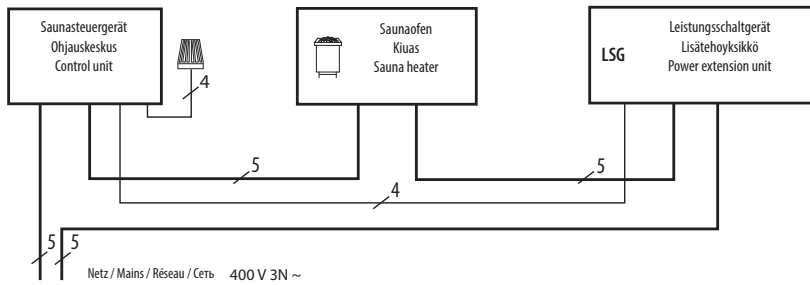
Modell	Art.-Nr.
360° Abachi	94 6896
270° Abachi	94 6890
360° Nussbaum	94 6900
270° Nussbaum	94 6894



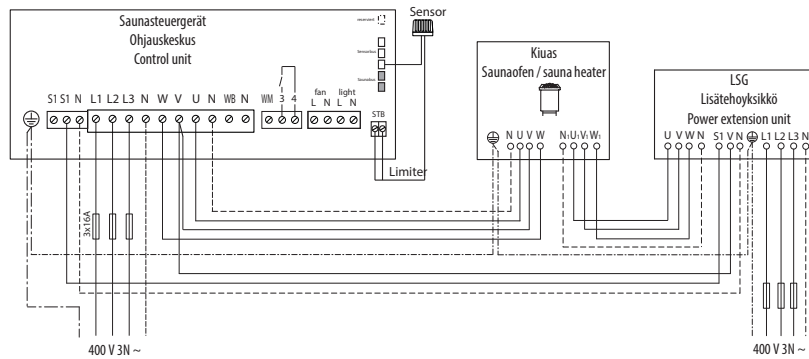
Modellbeispiel:  
EOS Shark mit 270° Ofenberührungsschutz in Nussbaum

## Anschlussübersicht und Anschlussplan

12,0 - 24,0 kW



12,0 - 24,0 kW



## Technische Daten

Leistung	Elektrischer Anschluss	Verbindung Netz-Steuergerät	Verbindung Steuergerät - Saunaofen	Verbindung Netz - LSG Gerät	Verbindung LSG Gerät - Saunaofen	Verbindung Steuergerät - LSG Gerät
12,0 kW	400 V 3N ~ 50 Hz	5 x 2,5 mm <sup>2</sup>	5 x 1,5 mm <sup>2</sup>	5 x 2,5 mm <sup>2</sup>	5 x 1,5 mm <sup>2</sup>	4 x 1,5 mm <sup>2</sup>
15,0 kW						
18,0 kW						
21,0 kW				5 x 6 mm <sup>2</sup>	5 x 6 mm <sup>2</sup>	
24,0 kW						

Alle Angaben zu Leitungsquerschnitten sind Mindestquerschnitte in mm<sup>2</sup> Kupferleitung.

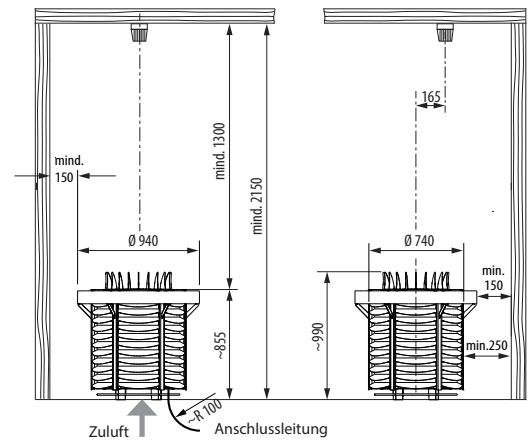
Art-Nr.*	Leistung nach DIN	Absicherung Steuergerät	Absicherung LSG	Gerätemaße D x H, in cm	Für Kabinenvolumen	Mindestmaß der Be- und Entlüftung	Gewicht ohne Steine und Verpackung	Steinfüllung	Leistungsschaltgerät erforderlich
94 6885	12,0 kW	3 x 16 A	3 x 16 A	Ø 74 x 99	14-18 m <sup>3</sup>	50 x 6 cm	110 kg	ca. 50 kg	LSG 10
94 6886	15,0 kW				18-25 m <sup>3</sup>	50 x 6 cm			
94 6887	18,0 kW				24-34 m <sup>3</sup>	50 x 8 cm			
94 6888	21,0 kW				24-34 m <sup>3</sup>	50 x 8 cm			LSG 18
94 6889	24,0 kW				35-40 m <sup>3</sup>	50 x 8 cm			

\*Modell ohne Ofenberührungsschutzhalterung. Modelle mit Ofenschutzhalter 270° oder 360° auf Anfrage.

Druck-Nr.: 29344949 / 17.23

Technische Änderungen vorbehalten

## Maße und Sicherheitsabstände



## Ersatzheizstäbe

Beschreibung	Artikel-Nr.
Für 12,0 kW (6 x 2000 W)	2001 3931
Für 15,0 kW (6 x 2500 W)	2001 5943
Für 18,0 kW (6 x 3000 W)	2001 5944
Für 21,0 kW (7 x 3000 W)	2001 5944
Für 24,0 kW (8 x 3000 W)	2001 5944

## Passende Steuergeräte

Modell
EOS Compact D Serie
EOS EmoTec D Serie
EOS EmoStyle D / Hi Serie
EOS EmoTouch 3 Serie

Schaltlasterweiterung (e.g. LSG 10, LSG 18) bei 12 - 24 kW Öfen erforderlich.