



EOS Picco W

Saunaofen für private Saunakabinen. Wandmodell.

Kompakter Saunaofen für trockene Finnische Sauna. Wahlweise im zeitlos eleganten Edelstahl-Design, Schwarz matt oder in Anthrazit-Perleffekt Pulverbeschichtung. Ideal für kleine Saunen.

Ihre Vorteile:

- Kompakte, platzsparende Konstruktion.
- Nur 21,5 cm Bautiefe.
- Steinkorb mit ca. 10 kg Steinvolumen für Wasseraufgüsse.
- In zwei Modellvarianten mit verschiedenen Außenmantel-Designs erhältlich.
- Standfuß zur freien Platzierung optional erhältlich.
- Inklusive vormontierte Anschlussleitung 3,5 m.
- Made in Germany – Qualität von EOS.

Eigenschaften:

| | |
|--------------------------|--|
| Außenmantel: | Edelstahl, blank poliert oder Pulverbeschichtung in Anthrazit-Perleffekt oder Schwarz matt |
| Innenmantel: | Edelstahl |
| Rückwand: | Edelstahl |
| Steinrost: | Edelstahl |
| Elektro-Anschlusskasten: | Edelstahl |
| Leistung: | 3,0 / 3,5 kW |
| Anschluss: | 230 V 1N ~ 50 Hz |
| Steinfüllung: | ca. 10 kg, im Lieferumfang enthalten |
| Abmessungen (HxBxT): | 500 x 300 x 215 (*230) mm |
| Montage: | Wandofen, mit Standfuß freie Platzierung |



Modell 1

Modell 2



Modell 1



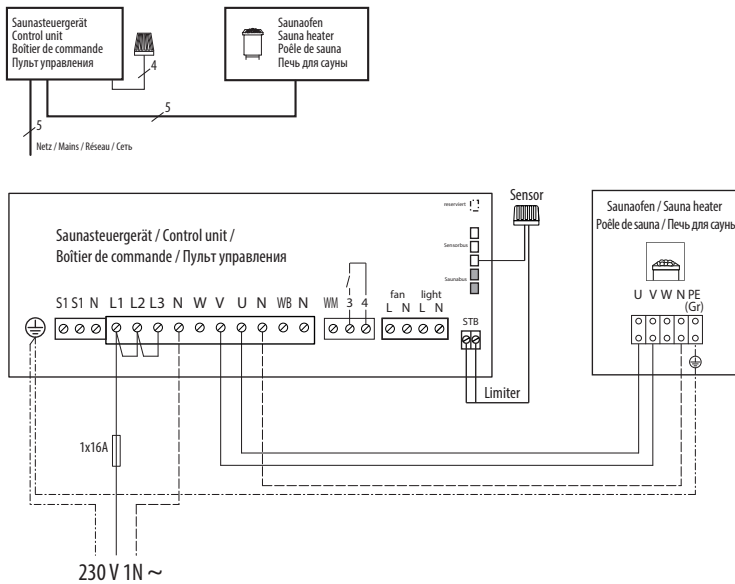
Modell 2



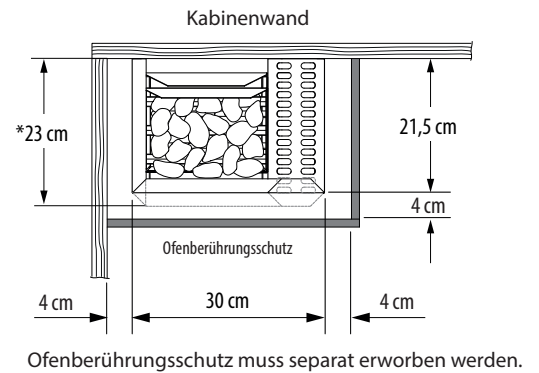
Standfuß optional

Anschlussplan

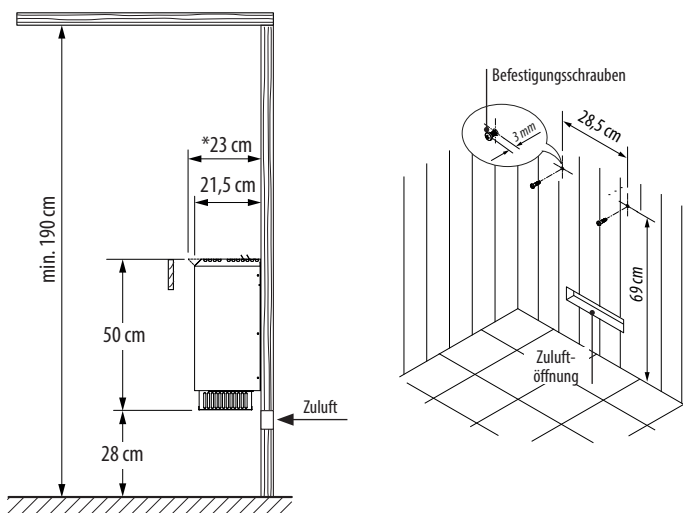
3,0 + 3,5 kW



Sicherheitsabstände



Montagebeispiel



Zubehör und Ersatzteile

| Beschreibung | Artikel-Nr. |
|-------------------------------|-------------|
| Standfuß 1-teilig (Schwarz) | 94 7631 |
| Standfuß 1-teilig (Anthrazit) | 94 7632 |
| Heizstab für Ofen (1500 W) | 2000 8085 |
| Heizstab für Ofen (2000 W) | 2000 8086 |

Passende Saunasteuergeräte

| Modell |
|---------------------------|
| EOS Econ D Serie |
| EOS Compact D Serie |
| EOS EmoTec D Serie |
| EOS EmoStyle D / Hi Serie |
| EOS EmoTouch 3 Serie |

Technische Daten

| Art.-Nr. | Farbe | Leistung nach DIN | Elektrischer Anschluss | Absicherung in A | Gerätemaße H/B/T, in cm | für Kabinenvolumen | Mindestmaß der Be- und Entlüftung | Gewicht ohne Steine und Verpackung | Verbindung Netz-Steuergerät | Verbindung Steuergerät Ofen | Leistungsschaltgetät erforderlich |
|----------|-----------------------|-------------------|------------------------|------------------|-------------------------|--------------------------|-----------------------------------|------------------------------------|-----------------------------|-----------------------------|-----------------------------------|
| 94 7607 | Anthrazit / Edelstahl | 3,0 kW | 230 V 1N ~ 50 Hz | 1 x 16 A | 50 / 30 / 21,5 (*23) | ~ 3 - 4 m ³ | 20 x 4 cm | 8,0 kg | 3 x 1,5 mm ² | 4 x 1,5 mm ² | nein |
| 94 7613 | Schwarz matt | 3,5 kW | | | | ~ 3 - 4,5 m ³ | | | | | |

Alle Angaben zu Leitungsquerschnitten sind Mindestquerschnitte in mm² Kupferleitung. * Modell 2

Druck-Nr.: 29345205 20.23

Technische Änderungen vorbehalten